



Открытое акционерное общество
Инженерно – производственная фирма
«СИБНЕФТЕАВТОМАТИКА»



СЧЕТЧИКИ ЖИДКОСТИ СЖУ.3__- _____
РУКОВОДСТВО ПО ЭКСПЛУАТАЦИИ
345.00.00.000-01 РЭ

Настоящее руководство по эксплуатации (РЭ) распространяется на счетчики жидкости СЖУ.З(Л) и содержит основные технические характеристики, описание принципа работы и устройства, а также сведения, необходимые для правильной и безопасной эксплуатации изделия. Счетчики жидкости СЖУ.З(Л) состоят из датчика расхода ДРС.З(Л) (далее – датчик расхода) и вычислителя расхода и объема жидкости (далее - вычислитель), в качестве которого используется блок питания и индикации БПИ.В1 (далее – блок БПИ.В1) ТУ 39-1258-88 или блок вычисления расхода микропроцессорный БВР.М (далее – блок БВР.М) ТУ 39-0148346-001-92.

Руководство по эксплуатации состоит из следующих частей:

1 Описание и работа	3
2 Использование по назначению	8
3 Поверка	10
4 Техническое обслуживание и текущий ремонт	11
5 Хранение	11
6 Транспортирование	11
7 Гарантии изготовителя	12
8 Свидетельство о приемке	12
9 Сведения о рекламациях	13

Счетчик жидкости СЖУ.З_ – _____ в составе:

Датчик расхода ДРС.З_ – _____ зав. № _____

Блок _____ зав. № _____

Страна-изготовитель Россия

Предприятие-изготовитель ОАО ИПФ "Сибнефтеавтоматика"

Дата изготовления _____

Дата отгрузки потребителю _____

К эксплуатации и обслуживанию счетчиков жидкости СЖУ.З(Л) допускаются лица, имеющие группу допуска по электробезопасности не ниже третьей, знакомые с расходоизмерительной техникой и настоящим РЭ. Уровень квалификации – слесарь КИП и А не ниже четвертого разряда.

Счетчики жидкости СЖУ.З(Л) соответствуют обязательным требованиям технических условий ТУ 4213-019-12530677-2002 “Счетчики жидкости СЖУ”.

Счетчики жидкости СЖУ.З(Л) не оказывают вредного воздействия на окружающую среду.

Структура условного обозначения счетчика жидкости СЖУ.З(Л) приведена в приложении А.

1 Описание и работа

1.1 Назначение изделия

1.1.1 Счетчики жидкости СЖУ.З(Л) (далее – счетчик) предназначены для измерения, контроля и учета, в том числе коммерческого, суммарного объема жидкости (вода, нефть, нефтепродукты, сжиженные газы) в технологических процессах нефтедобывающей, нефтеперерабатывающей отраслей, а также на предприятиях общепромышленного назначения и в коммунальном хозяйстве.

1.1.2 Счетчик имеет две модификации:

- СЖУ.З - для трубопроводов диаметром от 100 до 1000 мм, требующий остановку подачи измеряемой среды при техническом обслуживании датчика расхода;
- СЖУ.ЗЛ - для трубопроводов диаметром от 200 до 1000 мм, позволяющий проводить техническое обслуживание датчика расхода без остановки подачи измеряемой среды.

1.1.3 Измеряемая среда – вода, нефть, нефтепродукты и другие, неагрессивные к стали марки 12Х18Н10Т, 20Х13 по ГОСТ 5632-72, жидкости или сжиженные газы, с параметрами:

- концентрация солей, г/дм³, не более 20,0;
- концентрация твёрдых частиц, г/дм³, не более 1,0;
- максимальный поперечный размер твёрдых частиц, мм 3,0;
- избыточное давление, МПа, от (Р_п+0,3)* до 1,6**;
- температура, °С от 0 до 150;
- вязкость, м²/с, не более 4,0 10⁻⁶.

1.1.4 Счетчик обеспечивает:

- индикацию текущего значения расхода жидкости по светодиодному или цифровому жидкокристаллическому индикатору (ЖКИ) расхода (далее – индикатор расхода);

- измерение и регистрацию, за контролируемый период, объёма жидкости при помощи встроенного счетного устройства на базе цифрового ЖКИ с числом разрядов не менее шести и ценой единицы младшего разряда 1 или 10 м³ в зависимости от типоразмера подключаемого датчика расхода;

- измерение времени наработки;

* Максимальное значение нижнего предела избыточного давления (из расчета на кавитационный запас при максимальном расходе, Р_п – давление насыщенного пара измеряемой среды при рабочей температуре).

** Верхний предел избыточного давления 4,0 МПа в соответствии с заказом.

– передачу информации об объеме жидкости по системе телемеханики импульсным электрическим сигналом ТТЛ-уровня или бесконтактным ключом с ценой импульсов, равной 10^n , м³, где n – коэффициент, задаваемый из ряда: -2, -1, 0, 1, 2 в соответствии с типоразмером датчика расхода и заказом.

1.1.5 Общий вид счетчика представлен в приложении Б.

1.1.6 Датчик расхода может устанавливаться в помещениях и на открытом воздухе (под навесом) при температуре окружающего воздуха от минус 45 до плюс 50 °С и относительной влажности воздуха до 95 % при температуре 35 °С. Датчик расхода соответствует требованиям документа "Правила устройства электроустановок" ПУЭ и допускает эксплуатацию во взрывоопасных зонах класса В-1а, В-1г. Взрывобезопасность обеспечивается отсутствием в электрической схеме элементов искрящих и подверженных нагреву выше 80 °С (при температуре окружающей среды 40 °С), а также степенью защиты оболочки IP57 по ГОСТ 14254-96.

1.1.7 Вычислитель устанавливается в закрытых помещениях при температуре окружающего воздуха от минус 10 до плюс 50 °С и относительной влажности воздуха до 80 % при температуре 35 °С.

1.1.8 По устойчивости к воздействию атмосферного давления счетчик соответствует группе исполнения Р1 по ГОСТ 12997-84.

1.2 Технические характеристики

1.2.1 Основные параметры счетчика приведены в таблице 1.

1.2.2 Основная относительная погрешность счетчика при измерении объема жидкости в диапазоне расходов от $Q_{э, \min}$ до $Q_{э, \max}$ не превышает $\pm 1,5$ % или $\pm 2,5$ % (в соответствии с заказом) и в диапазоне расходов от Q_{\min} до $Q_{э, \min}$ не превышает $\pm 5,0$ % (см. таблицу 1).

1.2.3 Дополнительная погрешность датчика расхода от изменения температуры измеряемой среды от 20 °С до любого значения в диапазоне рабочих температур, не превышает 0,1 % на каждые 10 °С изменения температуры.

1.2.4 Дополнительная погрешность датчика расхода от изменения вязкости рабочей среды от $1,0 \cdot 10^{-6}$ до $4,0 \cdot 10^{-6}$ м²/с, не более 0,3 % на каждые $2,0 \cdot 10^{-6}$ м²/с изменения вязкости.

Таблица 1

Типоразмер и модификация счетчика	Типоразмер и модификация датчика расхода	Диаметр условного прохода трубопровода Ду, мм	Условное давление, МПа	Наименьшая (ий) скорость (расход), м/с (м ³ /ч) $V_{\min}^* (Q_{\min}^*)$	Диапазон эксплуатационных скоростей (расходов), м/с (м ³ /ч)	
					$V_{\text{э.мин}}^* (Q_{\text{э.мин}}^*)$	$V_{\text{э.макс}} (Q_{\text{э.макс}})$
СЖУ.3-100	ДРС.3-100	100	1,6	0,18 (5)	0,36 (10)	7,075 (200)
СЖУ.3-150	ДРС.3-150	150	1,6	0,18 (10)	0,36 (20)	7,075 (450)
СЖУ.3-200	ДРС.3-200	200	1,6	0,18 (20)	0,36 (40)	7,075 (800)
СЖУ.3-300	ДРС.3-300	300	1,6	0,12 (30)	0,24 (60)	4,912 (1250)
СЖУ.3-400	ДРС.3-400	400	1,6	0,11 (50)	0,22 (100)	4,421 (2000)
СЖУ.3-500	ДРС.3-500	500	1,6	0,11 (80)	0,22 (160)	4,421 (3125)
СЖУ.3-600	ДРС.3-600	600	1,6	0,11 (100)	0,22 (200)	4,421 (4500)
СЖУ.3-700	ДРС.3-700	700	1,6	0,11 (150)	0,22 (300)	4,421 (6125)
СЖУ.3-800	ДРС.3-800	800	1,6	0,11 (200)	0,22 (400)	4,421 (8000)
СЖУ.3-1000	ДРС.3-1000	1000	1,6	0,11 (300)	0,22 (600)	4,421 (12500)
СЖУ.ЗЛ-200	ДРС.ЗЛ-200	200	4,0	0,18 (20)	0,36 (40)	7,075 (800)
СЖУ.ЗЛ-300	ДРС.ЗЛ-300	300	4,0	0,12 (30)	0,24 (60)	4,912 (1250)
СЖУ.ЗЛ-400 -1000	ДРС.ЗЛ-400 -1000	400	4,0	0,11 (50)	0,22 (100)	4,421 (2000)
		500		0,11 (80)	0,22 (160)	4,421 (3125)
		600		0,11 (100)	0,22 (200)	4,421 (4500)
		700		0,11 (150)	0,22 (300)	4,421 (6125)
		800		0,11 (200)	0,22 (400)	4,421 (8000)
		1000		0,11 (300)	0,22 (600)	4,421 (12500)

* Нормируется для вязкости до $1,0 \cdot 10^{-6}$ м²/с.

Примечание – При работе на средах с вязкостью от $1,0 \cdot 10^{-6}$ до $4,0 \cdot 10^{-6}$ м²/с - нижний предел эксплуатационных скоростей (расходов) и наименьшая(ий) скорость (расход) должны определяться по формулам

$$V_{\text{э.мин}}^n (Q_{\text{э.мин}}^n) = V_{\text{э.мин}}^* (Q_{\text{э.мин}}^*) \cdot \nu \cdot 10^6, \text{ м/с (м}^3/\text{ч)},$$

$$V_{\min}^n (Q_{\min}^n) = V_{\min}^* (Q_{\min}^*) \cdot \nu \cdot 10^6, \text{ м/с (м}^3/\text{ч)}$$

где ν - вязкость измеряемой среды, м²/с

1.2.5 Основная относительная погрешность вычислителя по каналу измерения времени наработки, при суммарном времени наработки не менее 100 ч, не более $\pm 0,1$ %.

1.2.6 Дополнительная погрешность датчика расхода, вызванная образованием осадков на внутренней поверхности проточной части толщиной $(1 \pm 0,1)$ мм, не более 10 %.

1.2.7 Питание счетчика от сети переменного тока напряжением (220 ± 22) В и частотой (50 ± 1) Гц.

1.2.8 Потребляемая мощность счетчика не более 4 В×А.

1.2.9 Длина линии связи между вычислителем и датчиком расхода не более 250 м по цепи питания и не более 1000 м по информационной цепи.

1.2.10 Масса счетчика в упаковке не более 35 кг.

Примечание – Масса и габаритные размеры датчика расхода, блока БПИ.В1 (БВР.М) указаны в эксплуатационной документации на них.

1.2.11 Средний срок службы счетчика не менее 12 лет.

1.3 Состав изделия и комплектность

1.3.1 Состав счетчика и комплектность приведены в таблице 2.

Таблица 2

Обозначение	Наименование	Кол.	Примечание
	Составные части изделия:		
ТУ 39-1258-88	Блок питания и индикации БПИ.В1*	1	В соответствии
	или		
ТУ 39-0148346-001-92	Блок вычисления расхода микропроцессорный БВР.М*	1	с заказом
	Датчик расхода *:		
345.02.00.000	ДРС.З-100	1	СЖУ.З-100
-01	ДРС.З-150	1	СЖУ.З-150
-02	ДРС.З-200	1	СЖУ.З-200
-03	ДРС.З-300	1	СЖУ.З-300
-04	ДРС.З-400	1	СЖУ.З-400
-05	ДРС.З-500	1	СЖУ.З-500
-06	ДРС.З-600	1	СЖУ.З-600
-07	ДРС.З-700	1	СЖУ.З-700
-08	ДРС.З-800	1	СЖУ.З-800
-09	ДРС.З-1000	1	СЖУ.З-1000
345.03.00.000	ДРС.ЗЛ-200	1	СЖУ.ЗЛ-200
-01	ДРС.ЗЛ-300	1	СЖУ.ЗЛ-300
-02	ДРС.ЗЛ-400-1000	1	СЖУ.ЗЛ-400-1000
345.00.00.000-01 РЭ	Руководство по эксплуатации	1	
345.00.00.000-01 МИ	"Инструкция. ГСИ. Счетчики жидкости СЖУ. Методика поверки"	1	По специальному заказу
* Комплектность поставки датчика расхода и блоков БПИ.В1, БВР.М указаны в паспортах на данные изделия.			

1.4 Устройство и работа

1.4.1 В основе работы счетчика использован датчик расхода вихревого типа, обеспечивающий линейное преобразование средней скорости (объемного расхода) жидкости в трубопроводах с диаметрами условного прохода от 100 до 1000 мм (методом "площадь-скорость" с расположением измерительного зонда на оси трубопровода) в последовательность электрических импульсов с частотой 0-250 Гц и токовый сигнал 4-20 мА.

Сигнал с датчика расхода поступает на блок БПИ.В1(БВР.М), который реализует индикацию мгновенного значения объемного расхода жидкости, индикацию, накопление и хранение информации об объеме жидкости, прошедшей через датчик расхода.

1.4.2 Подробное описание устройства, принципа и порядка работы датчика расхода, блока БПИ.В1(БВР.М) приведены в эксплуатационной документации на эти изделия.

1.5 Маркировка и пломбирование

1.5.1 На табличке, прикрепленной к корпусу датчика расхода, указаны: обозначение типоразмера и модификации датчика расхода, наименование предприятия-изготовителя, обозначение технических условий, заводской номер, условное давление, год и квартал изготовления, диаметр условного прохода, стрелка с указанием направления потока жидкости, степень защиты от проникновения внешних твердых предметов и воды IP57 по ГОСТ 14254-96.

1.5.2 На блоке БПИ.В1(БВР.М) нанесены следующие надписи: условное обозначение блока, знак утверждения типа средств измерений по ПР 50.2.009-94, наименование предприятия-изготовителя, обозначение технических условий, заводской номер, год и квартал изготовления, степень защиты от проникновения внешних твердых предметов и воды IP40 по ГОСТ 14254-96.

1.5.3 На транспортной таре нанесены несмываемой краской основные (наименование грузополучателя и пункта назначения), дополнительные (наименование грузоотправителя, условное обозначение изделия) и информационные (масса брутто, нетто) надписи, а также манипуляционные знаки, соответствующие надписям: "Хрупкое. Осторожно", "Беречь от влаги", "Верх" по ГОСТ 14192-96.

1.5.4 Места пломбирования указаны в эксплуатационной документации на датчик расхода и блок БПИ.В1(БВР.М).

1.6 У п а к о в к а

1.6.1 Счетчик упакован в ящики типа П-1 по ГОСТ 2991-85, выложенные двумя слоями бумаги парафинированной БП-3-35 по ГОСТ 9569-2006 в соответствии с ТУ 4213-019-12530677-2002.

1.6.2 В каждый ящик вложен упаковочный лист, содержащий следующие сведения:

- наименование и обозначение поставляемого счетчика;
- подпись ответственного лица и штамп ОТК предприятия-изготовителя;
- дата упаковывания.

1.6.3 Упаковка счетчика исключает возможность перемещения изделия внутри ящика.

1.6.4 При отгрузке самовывозом, по согласованию с заказчиком, допускается отсутствие транспортной тары, при этом вид упаковки согласовывается с заказчиком.

2 Использование по назначению

2.1 Подготовка к использованию

2.1.1 После транспортирования при отрицательных температурах перед распаковыванием и монтажом необходима выдержка счетчика в упаковке в нормальных условиях в течение одного часа.

2.1.2 Проверить комплектность составных частей счетчика, наличие эксплуатационной документации и правильность заполнения паспортов.

2.2 Порядок монтажа

2.2.1 Монтаж датчика расхода должен быть выполнен в соответствии с документом 345.02.00.000 РЭ "Датчик расхода ДРС.З(Л). Руководство по эксплуатации".

2.2.2 Монтаж блока БПИ.В1(БВР.М) должен быть выполнен в соответствии с эксплуатационной документацией на это изделие.

2.2.3 Электромонтаж счетчика должен быть выполнен в соответствии со схемой электрической соединений и подключения приложения В.

2.2.4 После выполнения монтажных и электромонтажных работ счетчик готов к работе.

2.3 Использование изделия

2.3.1 После запуска в работу счетчика необходимо проверить:

- соответствие типоразмера датчика расхода с настройками в блоке БПИ.В1(БВР.М);
- наличие выходных сигналов с датчика расхода по показаниям блока БПИ.В1(БВР.М), величину питающего напряжения.

2.3.2 После выполнения операций по п.2.3.1 представителем “Поставщика” пломбируются места согласно монтажного чертежа 345.00.00.000-01 МЧ.

2.3.3 Определение объема протекающей жидкости V , в м^3 , по показаниям счётного устройства блока БПИ.В1 производится по формуле

$$V = n \cdot \Delta N, \quad (1)$$

- где n – цена единицы младшего разряда счётного устройства;
 ΔN – показания счётного устройства за установленный промежуток времени.

2.3.4 Определение расхода Q , в $\text{м}^3/\text{ч}$, по индикатору расхода блока БПИ.В1 производится по формуле

$$Q = \frac{N \cdot Q_{\text{Э.макс}}}{100}, \quad (2)$$

- где N – показания по индикатору расхода блока БПИ.В1, %;
 $Q_{\text{Э.макс}}$ – верхний предел по расходу в соответствии с типоразмером подключаемого датчика расхода, $\text{м}^3/\text{ч}$ (см. таблицу 1).

2.3.5 В процессе эксплуатации счетчика с блоком БВР.М должна осуществляться (с любой периодичностью, но не реже одного раза в квартал) регистрация измеряемой информации (объем, расход и т.д.) на карту памяти.

2.3.6 Информация с карты памяти должна быть считана при помощи специальной программы верхнего уровня на компьютер для обеспечения непрерывного накопления информации и перевода её на бумажный носитель.

2.3.7 При работе счетчика в комплекте с локальными информационно-измерительными системами информация с блока БВР.М может непрерывно передаваться на верхний уровень при помощи стандартного интерфейса RS232 или RS485 по протоколу обмена ModBus.

2.3.8 Определение предельных значений погрешности счетчика, при измерении объема жидкости с вязкостью до $1,0 \cdot 10^{-6} \text{ м}^2/\text{с}$ в условиях эксплуатации, производится по формуле

$$D_{сч} = \sqrt{d_{сч}^2 + \left(\frac{D_t^{10} \cdot (t_i - 20)}{10} \right)^2} \quad (3)$$

- где $d_{сч}$ – предельное значение основной относительной погрешности счетчика, %;
- D_t^{10} – дополнительная погрешность датчика расхода от изменения температуры измеряемой среды, %, на каждые 10 °С;
- t_i – значение рабочей температуры измеряемой среды, °С.

3 Поверка

3.1 Поверке подлежат счетчики при выпуске из производства, находящиеся в эксплуатации, на хранении и выпускаемые из ремонта. Межповерочный интервал – три года.

3.2 Поверка счетчика проводится в соответствии с документом 345.00.00.000-01 МИ "Инструкция. ГСИ. Счетчики жидкости СЖУ. Методика поверки".

4 Техническое обслуживание и текущий ремонт

4.1 Счетчик не требует постоянного технического обслуживания. Обслуживание, при соблюдении условий эксплуатации, носит периодический характер не реже одного раза в десять месяцев. Обслуживание заключается во внешнем осмотре и контроле работоспособности датчика расхода, блока БПИ.В1(БВР.М). При осмотре блока БПИ.В1(БВР.М) и датчика расхода необходимо обратить внимание на целостность заземления.

4.2 Ремонт счетчика производится только на предприятии-изготовителе или в организациях, осуществляющих сервисное обслуживание и имеющих разрешение (лицензию) на данный вид работ.

5 Х р а н е н и е

5.1 Счетчик должен храниться на стеллажах в упакованном виде в сухом отапливаемом помещении при температуре окружающего воздуха от плюс 5 до плюс 40 °С и относительной влажности до 80 % при температуре 25 °С.

Воздух помещения не должен иметь примесей агрессивных газов и паров.
Группа условий хранения 1(Л) по ГОСТ 15150-69.

6 Т р а н с п о р т и р о в а н и е

6.1 Транспортирование счетчика должно производиться в упакованном виде в контейнерах, закрытых железнодорожных вагонах, в трюмах речных и морских судов, в герметизированных отапливаемых отсеках самолетов и автомобильным транспортом с защитой от атмосферных осадков.

При погрузке и выгрузке необходимо соблюдать требования, оговоренные предупредительными знаками на таре.

6.2 Условия транспортирования счетчика - по группе 3 (Ж3) ГОСТ 15150-69.

7 Г а р а н т и и и з г о т о в и т е л я

7.1 Изготовитель гарантирует соответствие счетчика требованиям технических условий ТУ 4213-019-12530677-2002 при соблюдении условий эксплуатации, транспортирования, монтажа и хранения.

7.2 Гарантийный срок эксплуатации устанавливается 18 месяцев со дня ввода в эксплуатацию, но не более 24 месяцев со дня отгрузки потребителю.

7.3 В период гарантийного срока эксплуатации изготовитель производит бесплатную замену деталей и узлов, вышедших из строя по вине изготовителя, при условии правильного транспортирования, хранения и эксплуатации, предусмотренных настоящим руководством по эксплуатации, а также эксплуатационными документами на изделия входящие в состав счетчика.

8 Свидетельство о приемке

8.1 Счетчик жидкости СЖУ.З_—_____ в составе:
датчика расхода ДРС.З_—_____ зав. № _____;
блока _____ зав. № _____ изготовлен и принят в соответствии с
обязательными требованиями действующей технической документации и признан
годным для эксплуатации.

Представитель ОТК

М.П. _____

подпись

расшифровка подписи

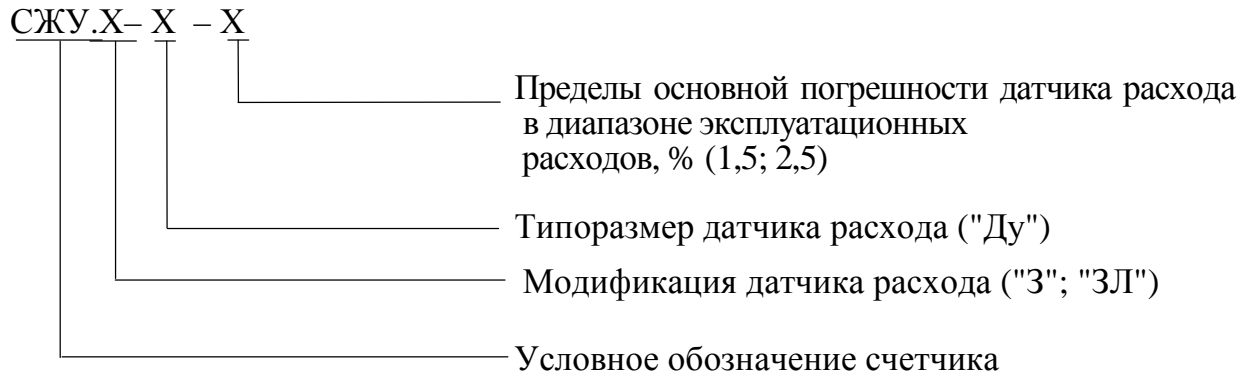
дата

9 Сведения о рекламациях

9.1 В случае отказа счетчика в работе или неисправности его в течение гарантийного срока, а также обнаружения некомплектности при первичной приёмке счетчика необходимо оформить акт, заверенный руководителем организации-потребителя. К акту должен быть приложен протокол, в котором необходимо указать причину выхода из строя или содержание некомплектности.

10.2 Акт и протокол не позднее, чем через 10 дней со дня установления причины отказа или некомплектности должны быть отправлены на предприятие-изготовитель по адресу: 625014, г.Тюмень, ул. Новаторов, 8,
Инженерно-производственная фирма “Сибнефтеавтоматика”

ПРИЛОЖЕНИЕ А
(информационное)



Примечание – Поставка счетчика в комплекте с блоком БПИ.В1 или БВР.М оговаривается по условиям предприятия – изготовителя.

Пример: счетчик с датчиком расхода ДРС.3-500, предел основной погрешности датчика расхода $\pm 2,5$ % - СЖУ.3-500-2,5.

Рисунок А.1 – Структура условного обозначения счетчика жидкости СЖУ.З(Л) при заказе и в документации другой продукции

ПРИЛОЖЕНИЕ Б
(обязательное)

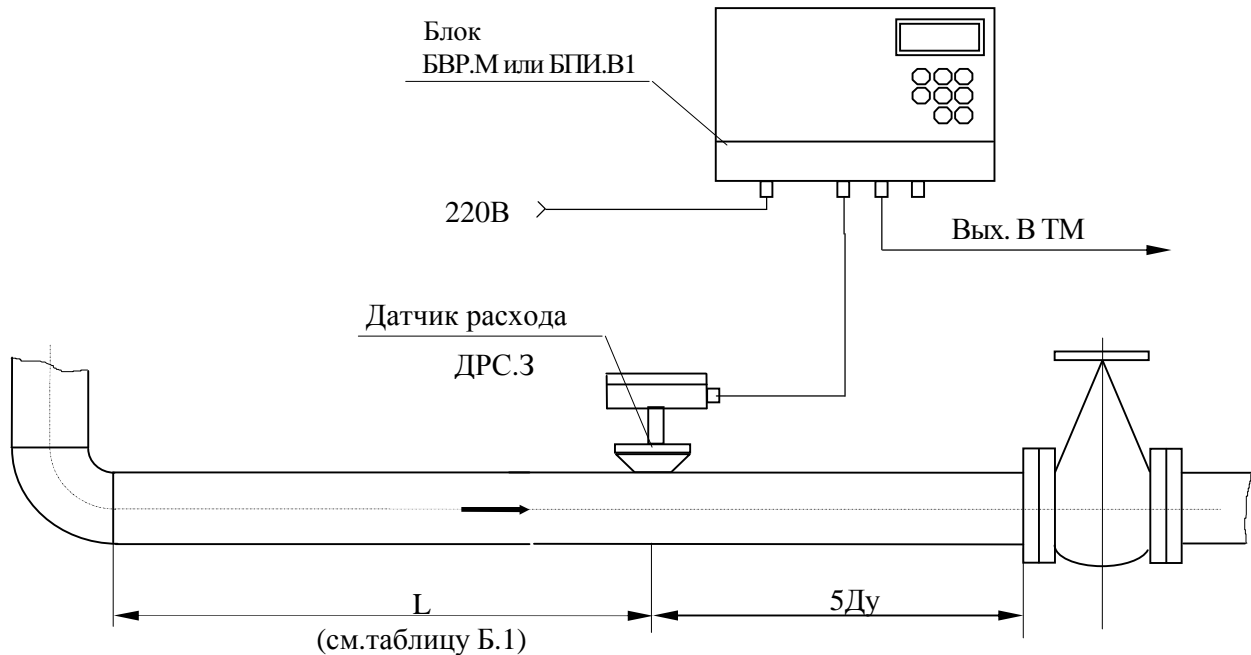


Таблица Б.1 – Расстояние от местных сопротивлений до датчика расхода

Вид местного сопротивления	Длина прямолинейного участка L, выраженная в диаметрах трубы (Ду), не менее
Колено	15Ду
Открытая задвижка	15Ду
Конфузор	15Ду
Диффузор	25Ду
Два или более колена или тройник	25Ду

Рисунок Б.1 - Счетчик СЖУ.З. Общий вид

ПРОДОЛЖЕНИЕ ПРИЛОЖЕНИЯ Б
(обязательное)

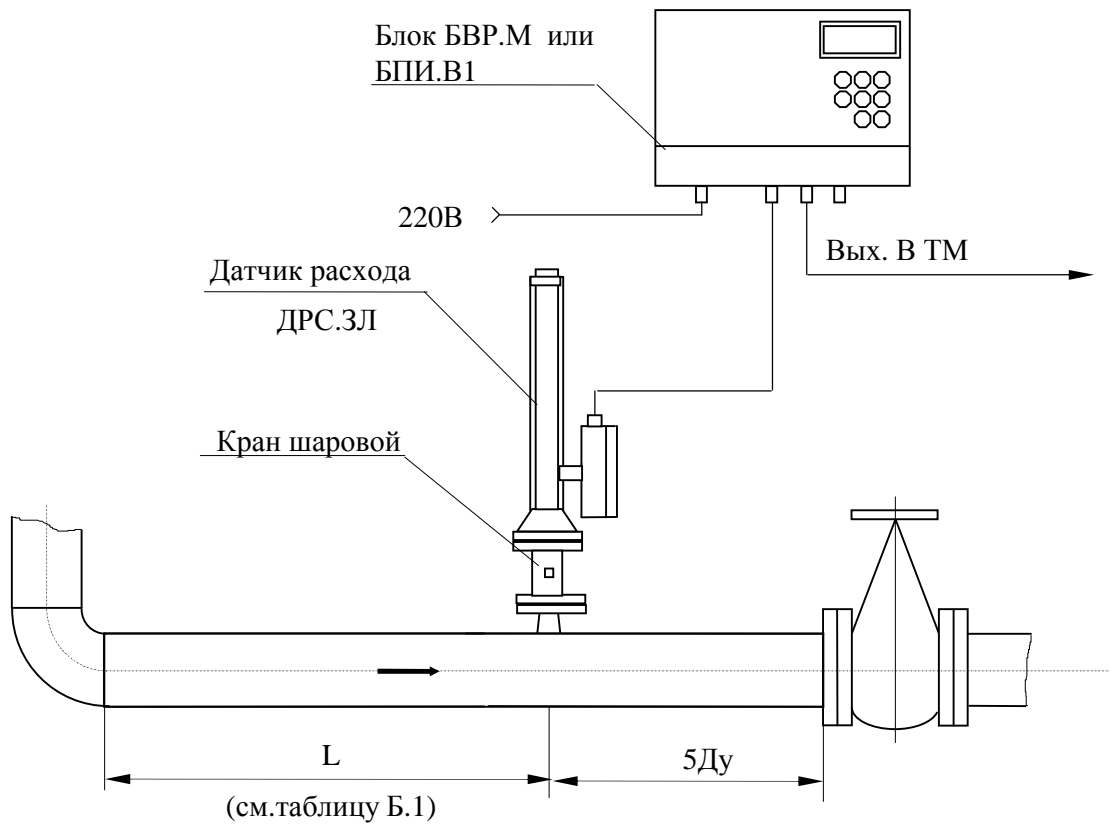


Рисунок Б.2 - Счетчик СЖУ.3Л. Общий вид

ПРИЛОЖЕНИЕ В
(обязательное)

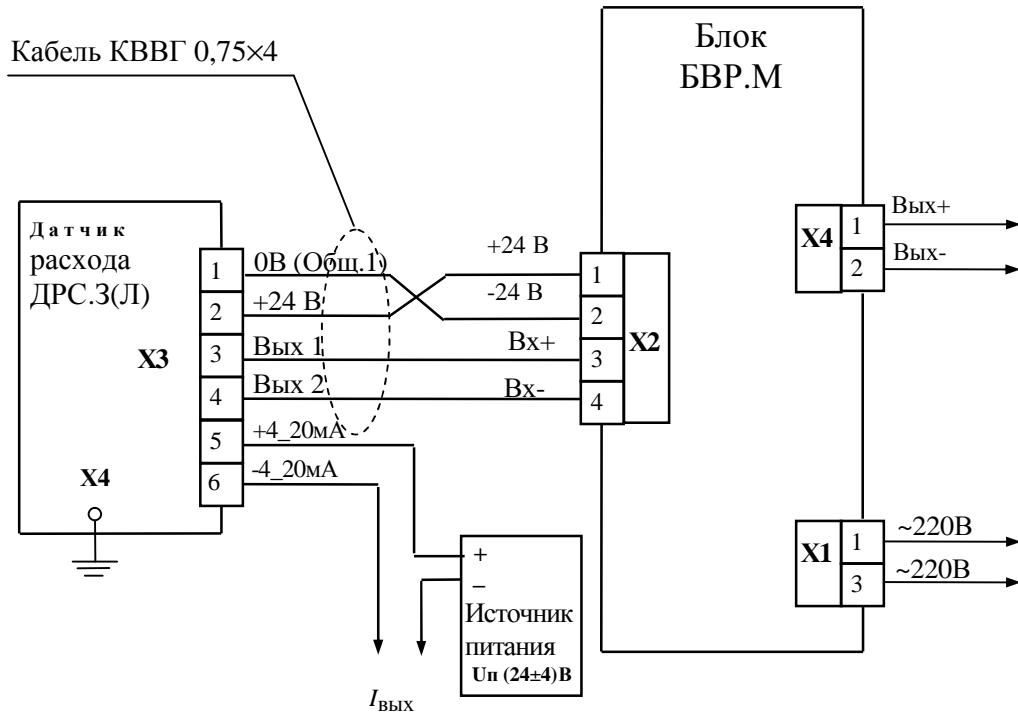


Рисунок В.1 – Схема соединений и подключения счетчика жидкости СЖУ.3(Л) с блоком БВР.М

ПОДОЛЖЕНИЕ ПРИЛОЖЕНИЯ В
(обязательное)

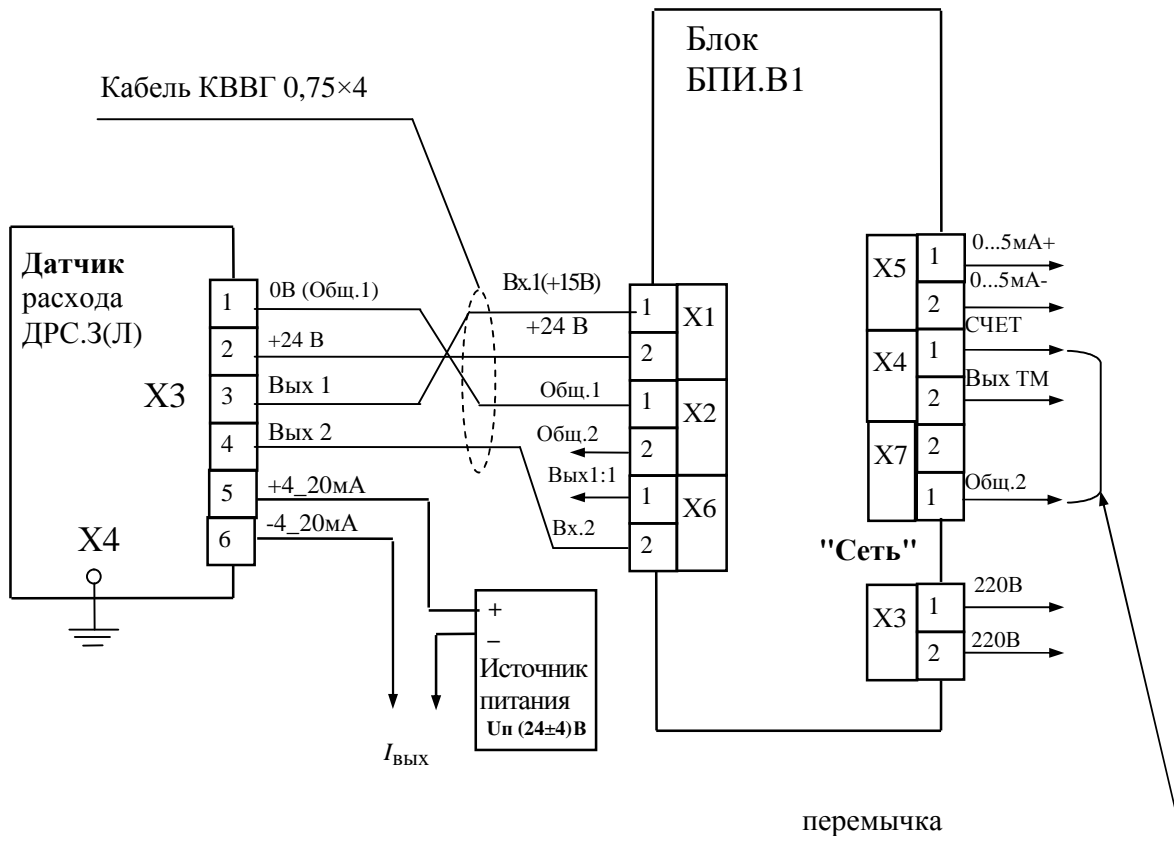


Рисунок В.2 – Схема соединений и подключения
счетчика жидкости СЖУ.3(Л) с блоком БПИ.В1