

ОТКРЫТОЕ АКЦИОНЕРНОЕ ОБЩЕСТВО
ИНЖЕНЕРНО-ПРОИЗВОДСТВЕННАЯ ФИРМА
“СИБНЕФТЕАВТОМАТИКА”

42 1351
Государственный
реестр № 12326-08



РАСХОДОМЕР ЭЛЕКТРОМАГНИТНЫЙ ЭРИС.В___-___
РУКОВОДСТВО ПО ЭКСПЛУАТАЦИИ

230.00.00.000 РЭ

г.Тюмень

Настоящее руководство по эксплуатации (РЭ) распространяется на расходомер электромагнитный ЭРИС.В и содержит описание принципа работы, устройства и основные технические характеристики, а также сведения, необходимые для правильной и безопасной эксплуатации изделия.

Расходомер состоит из датчика расхода ЭРИС.В(Л)Т (далее - датчик расхода) и блока питания и индикации БПИ.В1 (далее – блок БПИ.В1), взамен блока БПИ.В1 может использоваться блок вычисления расхода микропроцессорный БВР.М ТУ 39-0148346-001-92.

Руководство по эксплуатации состоит из следующих частей:

1 Описание и работа	3
2 Использование по назначению	10
3 Поверка	12
4 Техническое обслуживание и текущий ремонт	13
5 Хранение	13
6 Транспортирование	13
7 Гарантии изготовителя	14
8 Свидетельство о приемке	14
9 Сведения о рекламациях	15

Расходомер электромагнитный ЭРИС.В__ – _____ в составе:

Датчик расхода ЭРИС.В__ – _____ зав.№ _____

Блок _____ зав.№ _____

Страна-изготовитель Россия

Предприятие-изготовитель ОАО ИПФ "Сибнефтеавтоматика"

Дата изготовления _____

Дата отгрузки потребителю _____

К эксплуатации и обслуживанию расходомера электромагнитного ЭРИС.В допускаются лица, имеющие группу допуска по электробезопасности не ниже третьей, знакомые с расходоизмерительной техникой и настоящим РЭ. Уровень квалификации – слесарь КИП и А не ниже четвертого разряда.

Расходомер электромагнитный ЭРИС.В соответствует требованиям ТУ 39-1258-88 "Расходомеры электромагнитные ЭРИС.В".

Расходомер электромагнитный ЭРИС.В не оказывает вредного воздействия на окружающую среду.

Структура условного обозначения расходомера электромагнитного ЭРИС.В приведена в приложении А.

1 Описание и работа

1.1 Назначение изделия

1.1.1 Расходомер электромагнитный ЭРИС.В (далее - расходомер) предназначен для измерения, контроля и учета, в том числе коммерческого, расхода и суммарного объема жидкости на станциях водоподъема, водозабора, кустовых насосных станциях и пунктах учета расхода воды на промышленных предприятиях. В основе работы расходомера использован метод измерения "площадь-скорость" по ГОСТ 8.361-79.

1.1.2 Расходомер имеет две модификации по исполнению датчика расхода:

- ЭРИС.ВТ для трубопроводов диаметром от 100 до 1000 мм, требующий остановку подачи измеряемой среды при техническом обслуживании датчика расхода;

- ЭРИС.ВЛТ для трубопроводов диаметром от 200 до 2000 мм, позволяющий проводить техническое обслуживание датчика расхода без остановки подачи измеряемой среды.

1.1.3 Измеряемая среда - невзрывоопасная электропроводящая жидкость, не содержащая растворенный сероводород. Измеряемая среда должна быть неагрессивной к стали марки 12Х18Н10Т и 20Х13 по ГОСТ 5632-72, содержать механические примеси не более $0,5 \text{ г/дм}^3$, иметь удельную электрическую проводимость от 10^{-3} до 10 См/м , температура измеряемой среды от 0 до $150 \text{ }^\circ\text{C}$.

1.1.4 Расходомер обеспечивает:

– индикацию текущего значения расхода жидкости по светодиодному указателю расхода (далее – индикатор расхода);

– измерение и регистрацию, за контролируемый период, объёма жидкости при помощи счетного устройства на базе цифрового жидкокристаллического индикатора (ЖКИ) с числом разрядов не менее шести и ценой единицы младшего разряда 1 или 10 м^3 в зависимости от типоразмера подключаемого датчика расхода;

- измерение времени наработки с помощью встроенного шестиразрядного таймера (выполненного на базе цифрового ЖКИ), с ценой единицы младшего разряда - 0,1 ч.;

- передачу информации об измеренном объеме жидкости по системе телемеханики бесконтактным ключом, представленной импульсным электрическим сигналом;

- передачу информации о текущем расходе по токовому выходу 0-5 мА;

- сохранение информации об измеренном объёме жидкости и времени наработки при отключении питания.

1.1.5 Общий вид расходомера представлен в приложении Б.

1.1.6 Датчик расхода может устанавливаться в помещениях и на открытом воздухе (под навесом) при температуре окружающего воздуха от минус 45 до плюс 50 °С и относительной влажности воздуха до 95 % при температуре 35 °С.

1.1.7 Блок БПИ.В1 устанавливается в закрытых помещениях при температуре окружающего воздуха от минус 10 до плюс 50 °С и относительной влажности воздуха до 80 % при температуре 35 °С.

1.1.8 По устойчивости к воздействию атмосферного давления расходомер соответствует группе исполнения Р1 по ГОСТ 12997-84.

1.2 Технические характеристики

1.2.1 Основные параметры расходомера приведены в таблице 1.

1.2.2 Основная относительная погрешность расходомера при измерении объёма жидкости не превышает:

$\pm 1,5$ % – в диапазоне эксплуатационных расходов при градуировке датчика расхода натурным (жидкостным) способом;

$\pm 1,5$ % – в диапазоне расходов от $0,04Q_{э,маx}$ до $Q_{э,маx}$ и ± 3 % в диапазоне расходов от $Q_{э,мин}$ до $0,04Q_{э,маx}$ при градуировке датчика расхода имитационным способом.

1.2.3 Основная приведенная погрешность расходомера при измерении расхода жидкости не превышает $\pm 2,5$ %.

1.2.4 Основная относительная погрешность датчика расхода по импульсному выходу не превышает:

$\pm 1,5$ % – в диапазоне эксплуатационных расходов при градуировке датчика расхода натурным (жидкостным) способом;

$\pm 1,5$ % – в диапазоне расходов от $0,04Q_{э,маx}$ до $Q_{э,маx}$ и ± 3 % в диапазоне расходов от $Q_{э,мин}$ до $0,04Q_{э,маx}$ при градуировке датчика расхода имитационным способом.

1.2.5 Основная относительная погрешность блока БПИ.В1 по каналу измерения объёма не превышает $\pm 0,3$ %.

Таблица 1

Типоразмер и модификация расходомера	Типоразмер и модификация датчика расхода	Диаметр условного прохода трубопровода, Ду, мм	Условное давление, МПа	Диапазон эксплуатационных расходов, м ³ /ч		Расположение точки измерения (L)
				Q _{э.min}	Q _{э.max}	
ЭРИС.ВТ-100	ЭРИС.ВТ-100	100	1,6	5	200	L=R
ЭРИС.ВТ-150	ЭРИС.ВТ-150	150	1,6	10	450	L=R
ЭРИС.ВТ-200	ЭРИС.ВТ-200	200	1,6	20	800	L=R
ЭРИС.ВТ-300	ЭРИС.ВТ-300	300	1,6	30	1250	L=R
ЭРИС.ВТ-400	ЭРИС.ВТ-400	400	1,6	50	2000	L=0,242R*
ЭРИС.ВТ-500	ЭРИС.ВТ-500	500	1,6	80	3125	L=0,242R*
ЭРИС.ВТ-600	ЭРИС.ВТ-600	600	1,6	100	4500	L=0,242R*
ЭРИС.ВТ-700	ЭРИС.ВТ-700	700	1,6	150	6125	L=0,242R*
ЭРИС.ВТ-800	ЭРИС.ВТ-800	800	1,6	200	8000	L=0,242R*
ЭРИС.ВТ-1000	ЭРИС.ВТ-1000	1000	1,6	300	12500	L=0,242R*
ЭРИС.ВЛТ-200	ЭРИС.ВЛТ-200	200	4,0	20	800	L=R**
ЭРИС.ВЛТ-300	ЭРИС.ВЛТ-300	300		30	1250	L***
ЭРИС.ВЛТ-400-1000	ЭРИС.ВЛТ-400-1000	400	4,0	50	2000	L=0,242R
		500		80	3125	
		600		100	4500	
		700		150	6125	
		800		200	8000	
1000	300	12500				
ЭРИС.ВЛТ-1200	ЭРИС.ВЛТ-1200	1200	4,0	300	12500	L***
ЭРИС.ВЛТ-1400	ЭРИС.ВЛТ-1400	1400		500	20000	
ЭРИС.ВЛТ-1600	ЭРИС.ВЛТ-1600	1600		800	31250	
ЭРИС.ВЛТ-1800	ЭРИС.ВЛТ-1800	1800		800	31250	
ЭРИС.ВЛТ-2000	ЭРИС.ВЛТ-2000	2000		1000	45000	

* По специальному заказу может быть исполнение в "варианте" L=R(Ду/2)
** Точка измерения в положении 830 по шкале "Ду", т.е. L=0,242 R⁸³⁰ (100 мм)
*** Точка измерения в положении 1000 по шкале "Ду", т.е. L=0,242 R¹⁰⁰⁰ (121 мм)

1.2.6 Основная погрешность блока БПИ.В1 по каналу измерения расхода (по токовому выходу), выраженная в процентах от верхнего предела, не более ±2,0.

1.2.7 Основная относительная погрешность блока БПИ.В1 по каналу измерения времени наработки, при суммарном времени наработки не менее 100 ч, не более ±0,1 %.

1.2.8 Дополнительная погрешность датчика расхода от изменения температуры измеряемой среды от 20 °С до любого значения в диапазоне рабочих температур, не более $\pm 0,065$ % на каждые 10 °С изменения температуры.

1.2.9 Дополнительная погрешность датчика расхода от изменения температуры окружающего воздуха от 20 °С до любого значения в диапазоне рабочих температур, не более $\pm 0,1$ % на каждые 10 °С изменения температуры.

1.2.10 Дополнительная погрешность датчика расхода от изменения электрической проводимости измеряемой среды в 10 раз в диапазоне удельной электрической проводимости от 10^{-3} до 10 См/м, не превышает 0,2 пределов основной погрешности.

1.2.11 Выходная частота датчика расхода равная:

- 250 Гц, соответствует верхнему пределу измерения в соответствии с диаметром условного прохода трубопровода D_y ;
- 0 Гц, соответствует значению расхода равного нулю.

1.2.12 Питание расходомера от сети переменного тока напряжением (220 ± 22) В и частотой (50 ± 1) Гц.

1.2.13 Потребляемая мощность:

- датчиком расхода, Вт, не более..... 5;
- блоком БПИ.В1, В·А, не более..... 3.

1.2.14 Длина линии связи между блоком БПИ.В1 и датчиком расхода не более 200 м по цепи питания и не более 1000 м по информационной цепи.

1.2.15 Масса расходомера в упаковке:

- для ЭРИС.ВЛТ, кг, не более..... 100;
- для ЭРИС.ВТ-100....1000, кг, не более 30.

Примечание – Габаритные размеры и масса датчика расхода, блока БПИ.В1 указаны в эксплуатационной документации на них.

1.2.16 Средний срок службы расходомера не менее 12 лет.

1.3 Состав изделия и комплектность

1.3.1 Состав расходомера и комплектность приведены в таблице 2.

Таблица 2

Обозначение	Наименование	Кол.	Примечание
	Составные части изделия: Датчик расхода*:		
314.01.00.000-10...19	ЭРИС.ВТ-100...1000	1	В соответствии с заказом
230.01.00.000-01 или 230.01.00.000-02	ЭРИС.ВЛТ	1	
328.00.00.000	Блок питания и индикации БПИ.В1*	1	
230.00.00.000 РЭ	Эксплуатационные документы в составе: Расходомер электромагнит- ный ЭРИС.В. Руководство по эксплуатации	1	
230.01.00.000 РЭ	Датчик расхода ЭРИС.В(Л)Т. Руководство по эксплуатации	1	
328.00.00.000 РЭ	Блок питания и индикации БПИ.В1. Руководство по экс- плуатации	1	
230.01.00.000 ПС	Датчик расхода ЭРИС.В(Л)Т. Паспорт	1	
328.00.00.000 ПС	Блок питания и индикации БПИ.В1. Паспорт	1	
230.00.00.000 МИ	Рекомендация. ГСИ. Расходо- меры электромагнитные ЭРИС.В. Методика поверки	1**	
* Комплектность поставки датчика расхода и блока БПИ.В1 указаны в паспортах на данные изделия.			
** Поставляется по специальному заказу			

1.4 Устройство и работа

1.4. Датчик расхода преобразует объёмный расход жидкости в электрический непрерывный частотный сигнал 0-250 Гц. Номинальный статический коэффициент преобразования датчика расхода $K_{др}$ определяется его типоразмером в соответствии с диаметром условного прохода трубопровода D_u . Значения коэффициентов приведены в таблице 3.

Таблица 3

Датчик расхода	D_u , мм	Номинальный статический коэффициент $K_{др}$, имп/ $дм^3$
ЭРИС.ВТ-100	100	4,5
ЭРИС.ВТ-150	150	2
ЭРИС.ВТ-200, ЭРИС.ВЛТ	200	1,125
ЭРИС.ВТ-300, ЭРИС.ВЛТ	300	0,72
ЭРИС.ВТ-400, ЭРИС.ВЛТ	400	0,45
ЭРИС.ВТ-500, ЭРИС.ВЛТ	500	0,288
ЭРИС.ВТ-600, ЭРИС.ВЛТ	600	0,2
ЭРИС.ВТ-700, ЭРИС.ВЛТ	700	0,1469
ЭРИС.ВТ-800, ЭРИС.ВЛТ	800	0,1125
ЭРИС.ВТ-1000, ЭРИС.ВЛТ	1000	0,072
ЭРИС.ВЛТ	1200	0,072
ЭРИС.ВЛТ	1400	0,045
ЭРИС.ВЛТ	1600, 1800	0,0288
ЭРИС.ВЛТ	2000	0,02

1.4.2 Выходной частотный сигнал с датчика расхода поступает на блок БПИ.В1, выполняющий функции масштабирования импульсной последовательности, накопления информации об объёме жидкости, измерения времени наработки, а также индикации расхода и передачу информации о расходе и объёме измеряемой жидкости. Типоразмер датчика расхода задается с помощью переключателей, расположенных в нижней части корпуса блока БПИ.В1 и индицируется на светодиодном табло блока БПИ.В1.

1.4.3 Датчик расхода и блок БПИ.В1 являются конструктивно и функционально законченными составными частями расходомера и обеспечивают взаимозаменяемость без дополнительной настройки, градуировки и поверки.

1.4.4 Устройство, принцип и порядок работы датчика расхода приведен в документе 230.01.00.000 РЭ "Датчик расхода ЭРИС.В(Л)Т. Руководство по эксплуатации".

1.4.5 Устройство, принцип и порядок работы блока БПИ.В1 приведен в документе 328.00.00.000 РЭ "Блок питания и индикации БПИ.В1. Руководство по эксплуатации".

1.5 Маркировка и пломбирование

1.5.1 На табличке, прикрепленной к корпусу датчика расхода, указаны: обозначение типоразмера и модификации датчика расхода, наименование предприятия-изготовителя, обозначение технических условий, заводской номер, условное давление, год и квартал изготовления, стрелка с указанием направления потока жидкости, степень защиты от проникновения внешних твердых предметов и воды IP57 по ГОСТ 14254-96.

1.5.2 На блоке БПИ.В1 нанесены следующие надписи: условное обозначение блока БПИ.В1, знак утверждения типа средств измерений по ПР 50.2.009-94, наименование предприятия-изготовителя, обозначение технических условий, заводской номер, год и квартал изготовления, степень защиты от проникновения внешних твердых предметов и воды IP40 по ГОСТ 14254-96.

1.5.3 На транспортной таре нанесены несмываемой краской основные (наименование грузополучателя и пункта назначения), дополнительные (наименование грузоотправителя, условное обозначение изделия) и информационные (масса брутто, нетто) надписи, а также манипуляционные знаки, соответствующие надписям: "Хрупкое. Осторожно", "Беречь от влаги", "Верх" по ГОСТ 14192-96.

1.5.4 Места пломбирования датчика расхода, блока БПИ.В1 указаны в руководствах по эксплуатации на датчика расхода и блок БПИ.В1.

1.6 У п а к о в к а

1.6.1 Расходомер упакован в ящик типа П-1 по ГОСТ 2991-85, выложенный двумя слоями бумаги парафинированной БП-3-35 по ГОСТ 9569-2006 в соответствии с ТУ 39-1258-88.

1.6.2 В каждый ящик вложен упаковочный лист, содержащий следующие сведения: наименование и обозначение поставляемого расходомера; подпись ответственного лица и штамп ОТК предприятия-изготовителя; дата упаковывания.

1.6.3 При отгрузке самовывозом, по согласованию с заказчиком, допускается отсутствие транспортной тары, при этом вид упаковки согласовывается с заказчиком.

2 Использование по назначению

2.1 Подготовка к использованию

2.1.1 После транспортирования при отрицательных температурах перед распаковыванием и монтажом необходима выдержать расходомер в упаковке при нормальных условиях в течение одного часа.

2.1.2 Проверить комплектность составных частей расходомера, наличие эксплуатационной документации и правильность заполнения паспортов.

2.1.3 Подготовку к использованию датчика расхода и блока БПИ.В1 произвести в соответствии с документами:

- 230.01.00.000 РЭ "Датчик расхода ЭРИС.В(Л)Т. Руководство по эксплуатации";

- 328.00.00.000 РЭ "Блок питания и индикации БПИ.В1 Руководство по эксплуатации".

2.2 Порядок монтажа

2.2.1 Установка расходомера производится согласно монтажного чертежа 230.00.00.000 МЧ и в соответствии с документами:

- 230.01.00.000 РЭ "Датчик расхода ЭРИС.В(Л)Т. Руководство по эксплуатации";
- 328.00.00.000 РЭ "Блок питания и индикации БПИ.В1 Руководство по эксплуатации".

2.2.2 Электромонтаж расходомера должен быть выполнен в соответствии со схемой электрической соединений и подключения приложения В.

2.2.2 Блок БПИ.В1 устанавливается на расстоянии не более 200 м (по длине кабеля) от датчика расхода. Перед соединением блока БПИ.В1 с датчиком расхода жилы кабеля прозвонить и промаркировать.

2.2.3 После выполнения монтажных и электромонтажных работ расходомер готов к работе.

2.3 Использование изделия

2.3.1 Включить блок БПИ.В1 в сеть, при этом должны засветиться индикатор включения сети, один из индикаторов на светодиодном табло, соответствующий типоразмеру подключенного датчика расхода, счетное устройство и таймер.

2.3.2 Определение объема протекающей жидкости V , в м^3 , по показаниям счетного устройства производится по формуле

$$V = K_s \cdot n \cdot N, \quad (1)$$

где n - цена единицы младшего разряда счетного устройства;

N - показания счетного устройства за измеряемый период времени.

K_s - поправочный коэффициент датчика расхода на фактический диаметр трубопровода (для датчиков расхода, отградуированных на фактический внутренний диаметр трубопровода коэффициент K_s равен 1,0).

2.3.3 Определение расхода Q , в $\text{м}^3/\text{ч}$, по индикатору расхода производится по формуле

$$Q = K_s \cdot K \cdot N_g, \quad (2)$$

где K - масштабный коэффициент индикатора расхода, определяемый на передней панели блока БПИ.В1 в соответствии с типоразмером датчика расхода;

N_g - показания по индикатору расхода.

2.3.4 Определение расхода Q , в м³/ч, по токовому выходу 0-5 мА блока БПИ.В1 производится по формуле

$$Q = 25 \cdot K_s \cdot K \cdot I, \quad (3)$$

где I - выходной ток блока БПИ.В1, мА;

2.3.5 Оценка предельных значений погрешности расходомера δ_{Σ} , в условиях эксплуатации, производится по формуле

$$\delta_{\Sigma} = \sqrt{\delta_B^2 + \delta_d^2 + \left(\frac{\Delta_g^{10} \cdot (t_i^g - 20)}{10} \right)^2 + \left(\frac{\Delta_c^{10} \cdot (t_i^c - 20)}{10} \right)^2 + \delta_{\sigma}^2 + \delta_{\omega}^2 + \delta_v^2} \quad (4)$$

- где δ_B - предельное значение основной погрешности блока БПИ.В1, %;
- δ_d - предельное значение основной относительной погрешности датчика расхода, %;
- Δ_c^{10} - дополнительная погрешность датчика расхода от изменения температуры измеряемой среды, %, на каждые 10 °С;
- Δ_g^{10} - дополнительная погрешность датчика расхода от изменения температуры окружающего воздуха, %, на каждые 10 °С;
- δ_{σ} - дополнительная погрешность датчика расхода от изменения электрической проводимости измеряемой среды, (0,3 % при изменении в 10 раз, нормальные условия - "6·10⁻² См/м");
- t_i^c - значение рабочей температуры измеряемой среды, °С;
- t_i^g - значение температуры окружающего воздуха, °С;
- δ_{ω} - погрешность определения площади поперечного сечения трубопровода, предельное значение 0,5 %;
- δ_v - погрешность установки датчика расхода в зону измерения скорости потока, предельное значение:
- 0,5 % для ЭРИС.ВЛТ и ЭРИС.ВТ-400...2000;
 - 0,25 % для ЭРИС.ВТ-100...300.

3 Поверка

3.1 Поверка расходомера осуществляется в соответствии с документом 230.00.00.000 МИ "Рекомендация. ГСИ. Расходомеры электромагнитные ЭРИС.В. Методика поверки".

3.2 Поверке подлежат расходомеры при выпуске из производства, находящиеся в эксплуатации, на хранении и выпускаемые из ремонта.

Межповерочный интервал – два года.

4 Техническое обслуживание и текущий ремонт

4.1 Обслуживание, при соблюдении условий эксплуатации, носит периодический характер не реже одного раза в шесть месяцев. Обслуживание заключается во внешнем осмотре и контроле работоспособности датчика расхода и блока БПИ.В1 в соответствии с документами:

- 230.01.00.000 РЭ "Датчик расхода ЭРИС.В(Л)Т. Руководство по эксплуатации";
- 328.00.00.000 РЭ "Блок питания и индикации БПИ.В1 Руководство по эксплуатации".

4.2 Ремонт расходомера производится только на предприятии-изготовителе или в организациях, осуществляющих сервисное обслуживание и имеющих лицензию на данный вид работ.

5 Хранение

5.1 Расходомер должен храниться на стеллажах в упакованном виде в сухом отапливаемом помещении при температуре окружающего воздуха от плюс 5 до плюс 40 °С и относительной влажности до 80 % при температуре 25 °С. Воздух помещения не должен иметь примесей агрессивных газов и паров.

Группа условий хранения 1(Л) по ГОСТ 15150-69.

6 Транспортирование

6.1 Транспортирование расходомера должно производиться в упакованном виде в контейнерах, закрытых железнодорожных вагонах, в трюмах речных и морских судов, в герметизированных отапливаемых отсеках самолетов и автомобильным транспортом с защитой от атмосферных осадков. При погрузке и выгрузке необходимо соблюдать требования, оговоренные предупредительными знаками на таре.

6.2 Транспортирование расходомера по грунтовым дорогам допускается в кузове автомобиля на расстоянии 500 км со скоростью до 40 км/ч.

6.3 Условия транспортирования расходомера - по группе 3 (Ж3) ГОСТ 15150-69.

7 Гарантии изготовителя

7.1 Изготовитель гарантирует соответствие расходомера требованиям технических условий ТУ 39-1258-88 при соблюдении условий эксплуатации, транспортирования, монтажа и хранения.

7.2 Гарантийный срок эксплуатации устанавливается 18 месяцев со дня ввода в эксплуатацию, но не более 24 месяцев со дня отгрузки потребителю.

7.3 В период гарантийного срока эксплуатации изготовитель производит бесплатную замену деталей и узлов, вышедших из строя по вине изготовителя, при условии правильного транспортирования, хранения и эксплуатации, предусмотренных настоящим руководством по эксплуатации, а также эксплуатационными документами на изделия входящие в состав расходомера.

8 Свидетельство о приемке

8.1 Расходомер электромагнитный ЭРИС.В__–_____
230.00.00.000–_____ в составе:
датчик расхода ЭРИС.В__–_____ зав.№ _____;
блок _____ зав.№ _____ изготовлен и принят в соответствии с
обязательными требованиями действующей технической документации и признан годным для эксплуатации.

Представитель ОТК

М.П. _____
подпись

расшифровка подписи

дата

9 Сведения о рекламациях

9.1 В случае отказа расходомера в работе или неисправности его в течение гарантийного срока, а также обнаружения некомплектности при первичной приёмке расходомера необходимо оформить акт, заверенный руководителем организации-потребителя. К акту должен быть приложен протокол, в котором необходимо указать причину выхода из строя или содержание некомплектности.

9.2 Акт и протокол не позднее, чем через 10 дней со дня установления причины отказа или некомплектности должны быть отправлены на предприятие-изготовитель по адресу: 625014, г.Тюмень, ул. Новаторов, 8, ОАО Инженерно-производственная фирма “Сибнефтеавтоматика”

ПРИЛОЖЕНИЕ А
(справочное)

ЭРИС.ВТ – XXX(X)

100,150,200, 300,400,500,600,
700,800 и 1000 (диаметр условного
прохода трубопровода)

Условное обозначение
модификации расходомера с
датчиком расхода на конкретный
трубопровод, требующий
отключения трубопровода при
техническом обслуживании

ЭРИС.ВЛТ – XXX(X)

400,500,600, 700,800, 1000, 1200,
1400, 1600, 1800, 2000 (диаметр ус-
ловного прохода трубопровода)

Условное обозначение модификации
расходомера с датчиком расхода с луб-
рикаторным устройством

Рисунок А.1 – Структура условного обозначения
расходомера электромагнитного ЭРИС.В

ПРИЛОЖЕНИЕ Б
(обязательное)

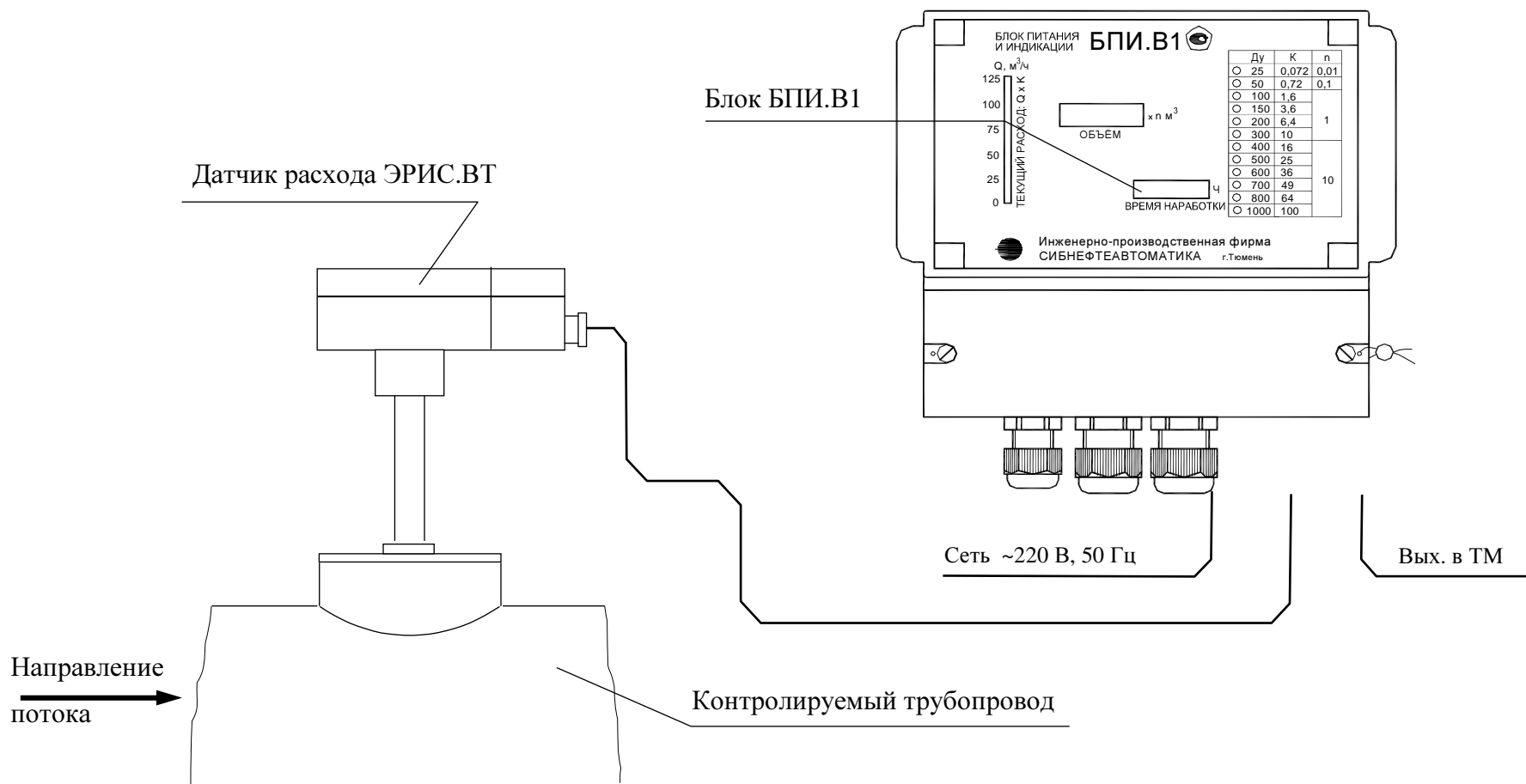


Рисунок Б.1 – Расходомер электромагнитный ЭРИС.ВТ. Общий вид

ПРОДОЛЖЕНИЕ ПРИЛОЖЕНИЯ Б
(обязательное)

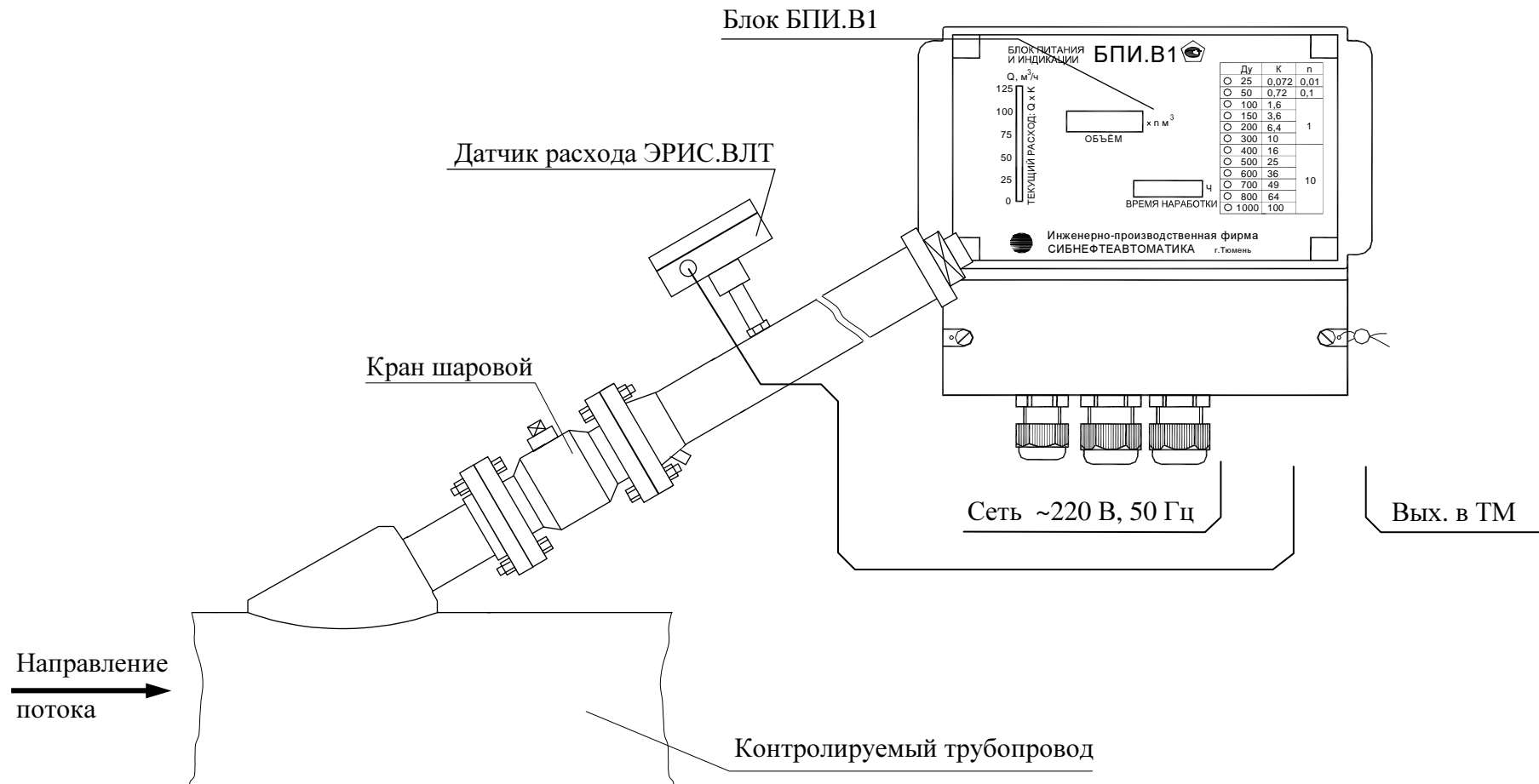


Рисунок Б.2 – Расходомер электромагнитный ЭРИС.ВЛТ. Общий вид

ПРИЛОЖЕНИЕ В
(обязательное)

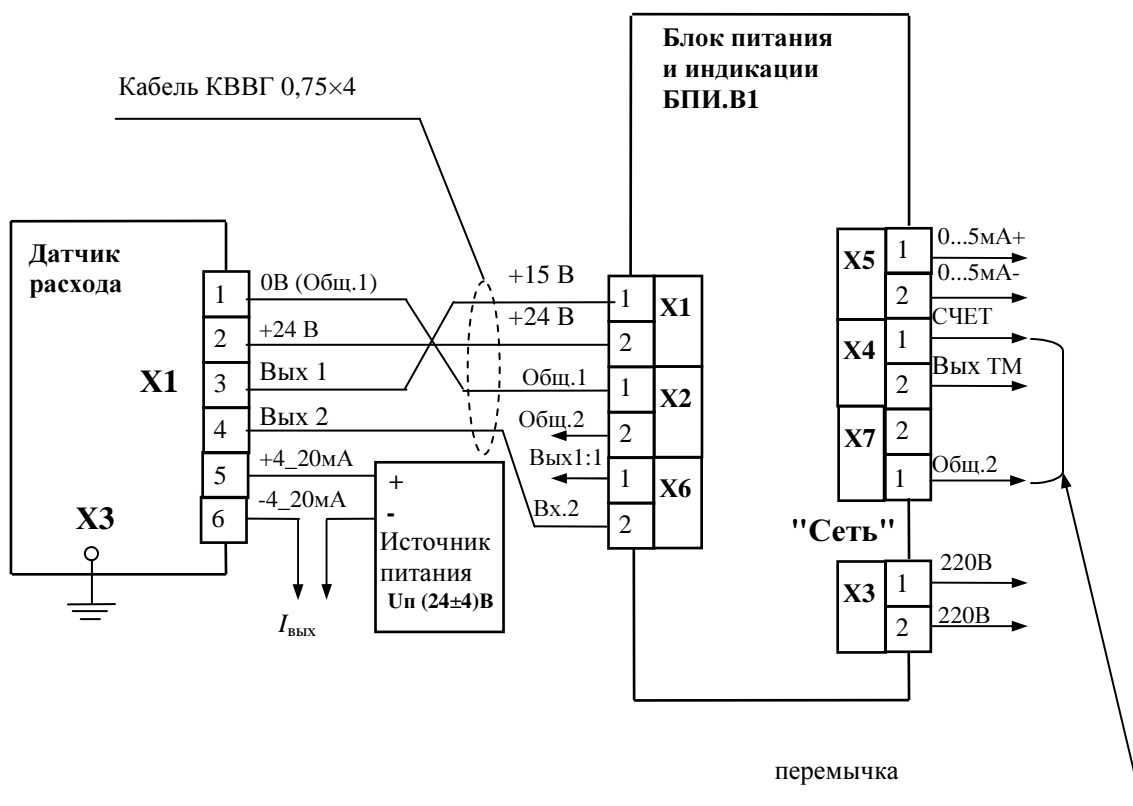


Рисунок В.1 – Схема соединений и подключения расходомера электромагнитного ЭРИС.В (с блоком БПИ.В1)

ПОДОЛЖЕНИЕ ПРИЛОЖЕНИЯ В
(обязательное)

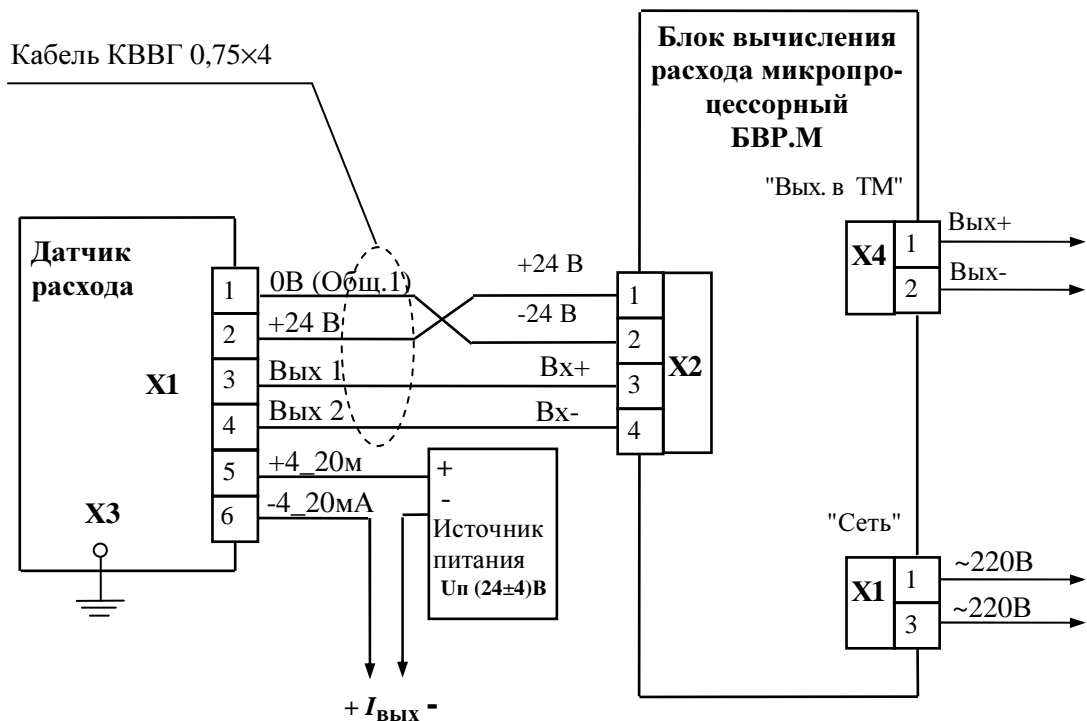


Рисунок В.2 – Схема соединений и подключения расходомера электромагнитного ЭРИС.В (с блоком БВР.М)